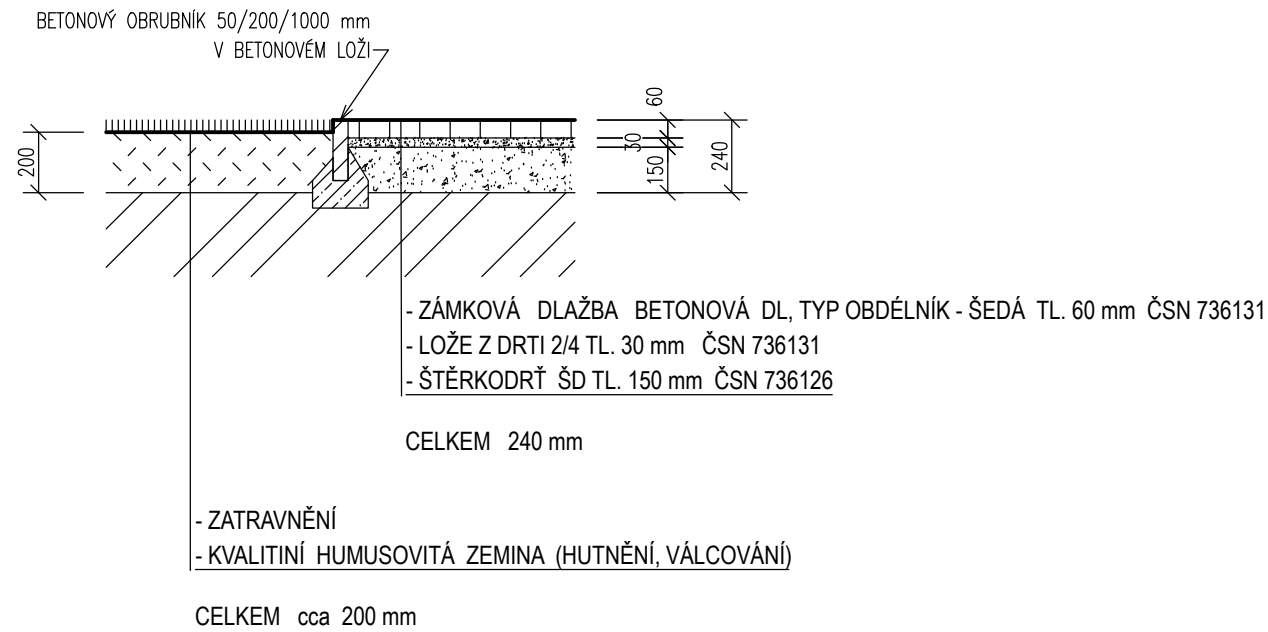
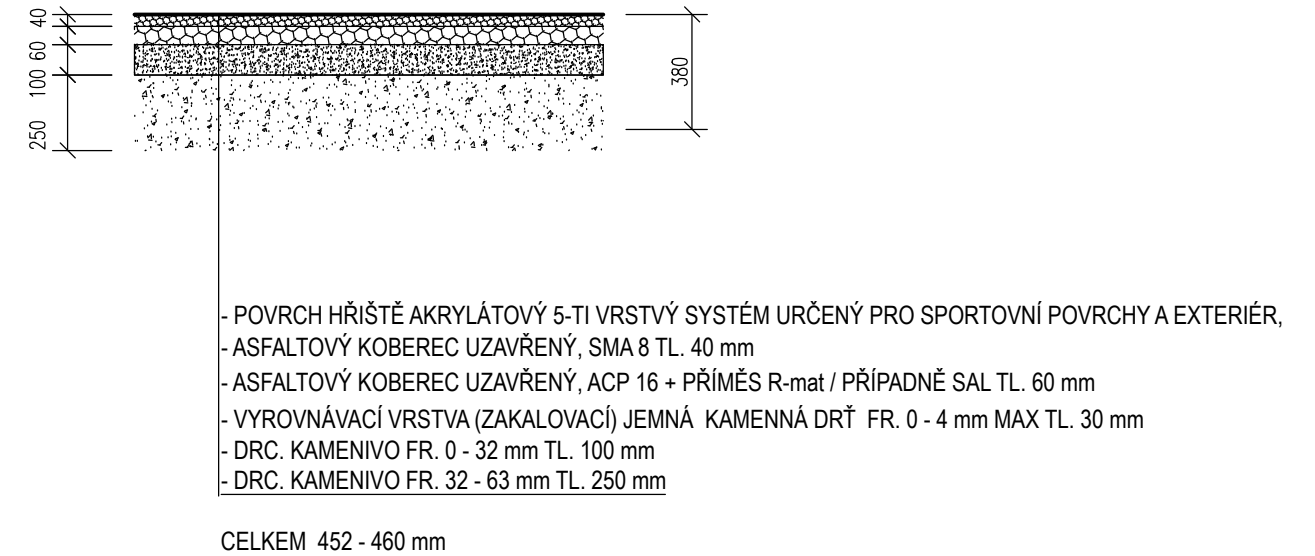


SKLADBA CHODNÍKU



KOMFORTNÍ AKRYLÁT / TVRDÝ AKRYLÁT NA ŽIVICI



POZNÁMKA:

- PŘEDPOKLÁDÁ SE SEJMUTÍ SVRCHNÍ VRSTVY ZEMINY (ORNICE) V TL. MIN 200 mm.
- ZEMNÍ PLÁŇ SE UPRAVÍ TAK, ABY ODPOVÍDALA PŘEDPOKLÁDANÉMU SKLONU POVRCHU SE SPÁDEM 0 - 1%. ZEMNÍ PLÁŇ MUSÍ BÝT POVRCHOVĚ UPRAVENÁ TAK, ABY BYLO ZARUČENO JEJÍ BEZVADNÉ ODVODNĚNÍ.
- MINIMÁLNÍ ÚNOSNOST NA PLÁNI JE 30 MPa. V PŘÍPADĚ NÍZKÉ KVALITY ZEMIN JE NUTNO POČÍTAT S OPATŘENÍMI K ZAJIŠTĚNÍ ÚNOSNOSTI PLÁNĚ, NAPŘ. NAHRAZENÍM VHODNOU ZEMINOU ČI VRSTVOU ŠTĚRKODRTI V TL. 200 mm (BUDE OVĚŘENO NA STAVBĚ). V PŘÍPADĚ VÝSKYTU VHODNÝCH ZEMIN BUDOU TYTO ZEMINY V AKTIVNÍ ZÓNĚ PONECHÁNY.

POŽADAVKY NA PODKLAD

ROVINATOST SPORTOVNÍCH UMĚLÝCH POVRCHŮ VČ. PODKLADNÍCH VRSTEV (PRO ATLETICKÉ DRÁHY, PLOCHY, HRACÍ PLOCHY A HŘIŠTĚ) JE DÁNA NORMOU ČSN EN 14877 (SPORTOVNÍ UMĚLÁ HMOTA - NA 3 m LATI 6 mm). NA VENKOVNÍ KURTY JE NUTNÉ SPÁDOVÁNÍ 0,5 - 1 % OD JEDNÉ STRANY HŘIŠTĚ KE DRUHÉ NEBO STŘECHOVITĚ. ODVODNĚNÍ POVRCHOVÉ VODY DO ŽLÁBKU NEBO DO KANÁLKU S MŘÍŽKOU.

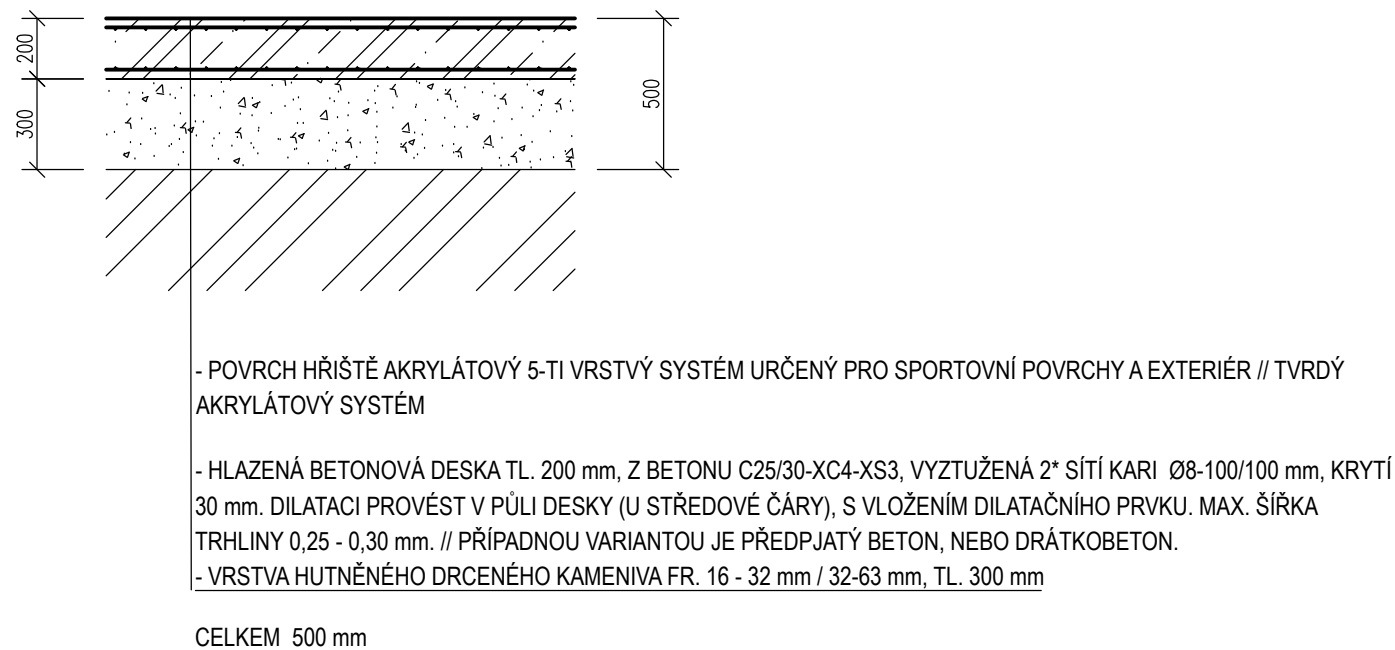
VLASTNOSTI POVRCHU TVRDÉHO AKRYLÁTU MAPEI TNS PROFESIONAL

VÝSLEDNÝ POVRCH JE ODOLNÝ PROTI POVĚTRNOSTNÍM VLIVŮM, NEPROPUSTNÝ PRO VODU, BEZÚDRŽBOVÝ. POVRCH JE TVRDÝ – NEPRUŽNÝ. POVRCH MÁ PROTISKLUZOVOU ÚPRAVU, JE I ZA MOKRA NEKLOUZAVÝ. BAREVNÉ PROVEDENÍ 24 BAREV DLE AKTUÁLNÍ NABÍDKY VÝROBCE. POVRCH JE VHODNÝ DO INTERIÉRU I EXTERIÉRU.

VLASTNOSTI POVRCHU ODPRUŽENÉHO AKRYLÁTU MAPEI TNS COMFORT

VÝSLEDNÝ POVRCH JE ODOLNÝ PROTI POVĚTRNOSTNÍM VLIVŮM, NEPROPUSTNÝ PRO VODU, BEZÚDRŽBOVÝ. POVRCH JE ODPRUŽENÝ, KOMFORTNÍ VHODNÝ DO INTERIÉRU I EXTERIÉRU. POVRCH JE I ZA VLHKA NEKLOUZAVÝ, JE SNADNO OPRAVITELNÝ A DÁ SE VELICE SNADNO CELOPLOŠNĚ RENOVAT. BAREVNÉ PROVEDENÍ: 24 BAREV DLE AKTUÁLNÍ NABÍDKY VÝROBCE.

KOMFORTNÍ AKRYLÁT / TVRDÝ AKRYLÁT NA ŽB DESCE



AKCE:	VZOROVÉ ŘEZY		
VÝKRES:	VZOROVÉ ŘEZY 1		
	DATUM:	MĚŘÍTKO:	ČÍSLO VÝKRESU:
	01/2017	1 : 25	D.2.1.

REDBERRY
SPORTOVNÍ STAVBY

RED BERRY, SE TEL: 603 939 816
KRÍŽOVÁ 2598/4 EMAIL: info@red-berry.eu
PRAHA 5, 150 00 HTTP: www.red-berry.eu
IČO: 01469975
DIČ: CZ-01469975